

ТЕХНИЧЕСКА ХАРАКТЕРИСТИКА

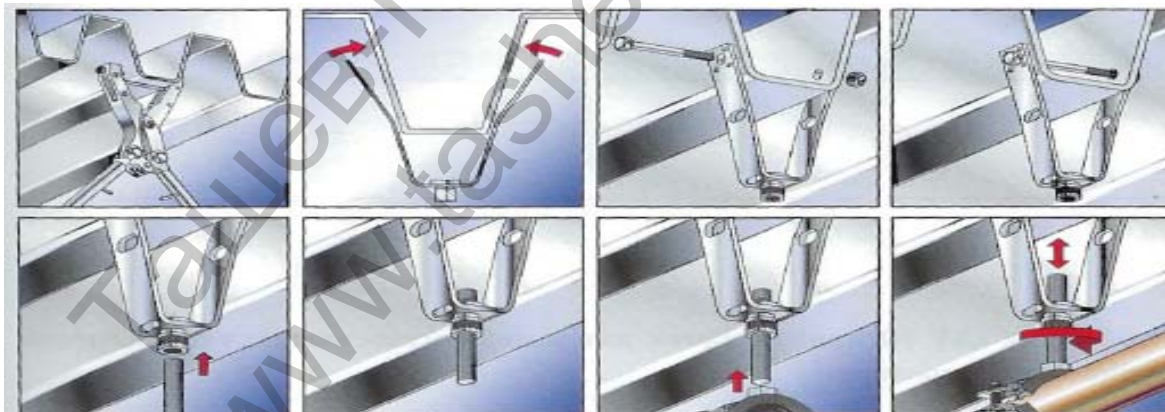
ТРЕГЕРЕН ОКАЧВАЧ – TZ & TZH



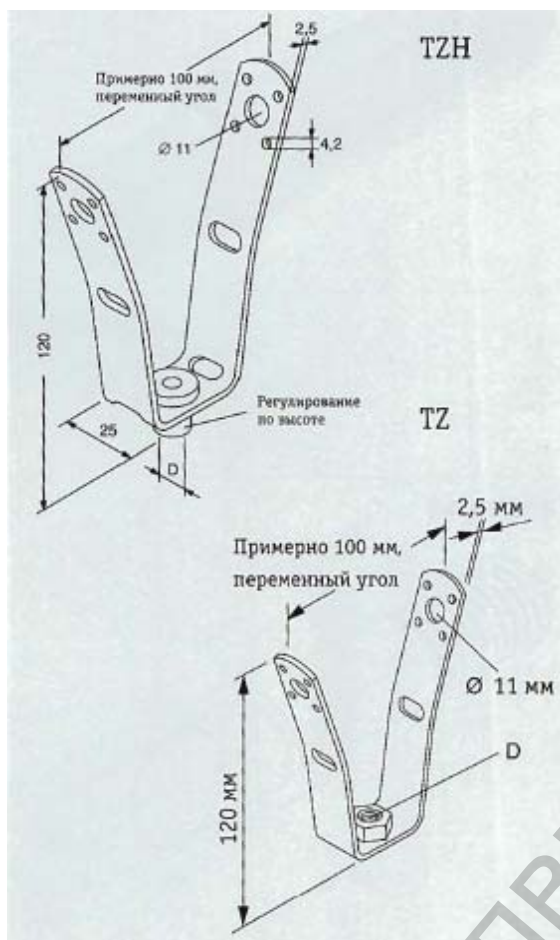
Характеристики:

- от поцинкована стомана

Монтаж:



Размери : виж стр. 2



Тип	арт.номер	диаметър на резбата	макс.допустимо натоварване	бр. в опаковка
TZ M8**	64094	M8	1300	25
TZH M8*	79825	M8	1300	25
TZ M10**	64095	M10	1300	25
TZH M10*	79826	M10	1300	25